





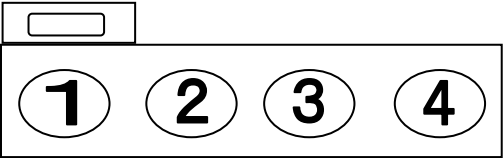
アドレスV125 アーシングセット 取付説明書

適合車種:アドレスV125 K5・6・7、K9、L0～L3に適合致します。

アドバンス・プロ アーシングセット購入有難う御座いました。
このアーシングセットは、長さ・ステー類は車種別専用を設定しています。
きちんと取り付けて頂く為、取説に従って取り付けしてください。

アーシング セット内容

①		6mm—8mm	ステー—バッテリー端子
②		8mm—8mm	ステー—シリンダーセンサー
③		6mm—8mm	ステー—マニ上部ボルト
④		6mm—8mm	ステー—セルアース

⑤  10mmナット×1個 **4極ステー**

作業手順

まず車体カウル類を取り外し、左サイドレールまで取り外してください。
その時バッテリーカバーまで外してください。

4極ステーに、①・②・③・④の番号部分に緩衝しない様に配線してください。

1番はバッテリーマイナス端子とステーを繋ぐ線です。
注 バッテリーへの結線は最後確認後行って下さい。

2番はステーとシリンダー(エンジン温度センサー)を繋ぎます。
12mmにてセンサーを外し端子を繋いでください。

3番はステーとマニホールド上部ボルトと繋ぎます。
ヘッドとインジェクションマニホールドを固定している六角ボルトに共締めしてください。
その時共締めしない側のボルトも少々緩めてから、外してください。
取り付ける際、2本のボルトを均等に締め付けてください。

4番はステーとセルモーターの既存のシャシーのアース線と共締めします。

4極ステーは車体のフロアーボルトの、余り部分を使用して付属の10mmのナットにて取付してください。

大阪市 旭区 高殿4-20-37

アドバンス・プロ株式会社

TEL 06-6956-0061
FAX 06-6956-0062